

Solar Wechselrichter

ABB String-Wechselrichter PVI-10.0/12.5-TL-OUTD 10 bis 12.5 kW



Die dreiphasigen traflosen Wechselrichter mit einer Ausgangsleistung von 10 beziehungsweise 12,5kW zeichnen sich durch die Fähigkeit aus, die Leistung der Solarmodule optimal zu nutzen, insbesondere bei wechselnden Wetterbedingungen.

Präziser Hochgeschwindigkeits-MPPT-Algorithmus für Leistungsnachführung in Echtzeit und einen verbesserten Energieertrag.

Dieses Gerät verfügt über zwei unabhängige MPPT's und einen Wirkungsgrad von bis zu 97,8%

Flache Wirkungsgradkurve gewährleistet hohen Wirkungsgrad und stabile Leistung unter verschiedenen Betriebsbedingungen über den gesamten Eingangsspannungs- und Ausgangsbereich

Durch den weiten Eingangsspannungsbereich eignet sich der Wechselrichter auch für kleinere Anlagen mit kurzen Stringlängen.

Highlights

- Echte dreiphasige Brücken-Topologie für DC/AC-Ausgangsumrichter
- Transformatorlose Topologie
- Länderspezifische Netzparameter können vor Ort eingestellt werden
- Weiter Eingangsspannungsbereich
- Zwei Eingänge mit unabhängigem MPP-Tracking ermöglichen einen optimalen Energieertrag aus zwei Subarrays mit unterschiedlicher Ausrichtung

Power and productivity
for a better world™



Weitere Highlights

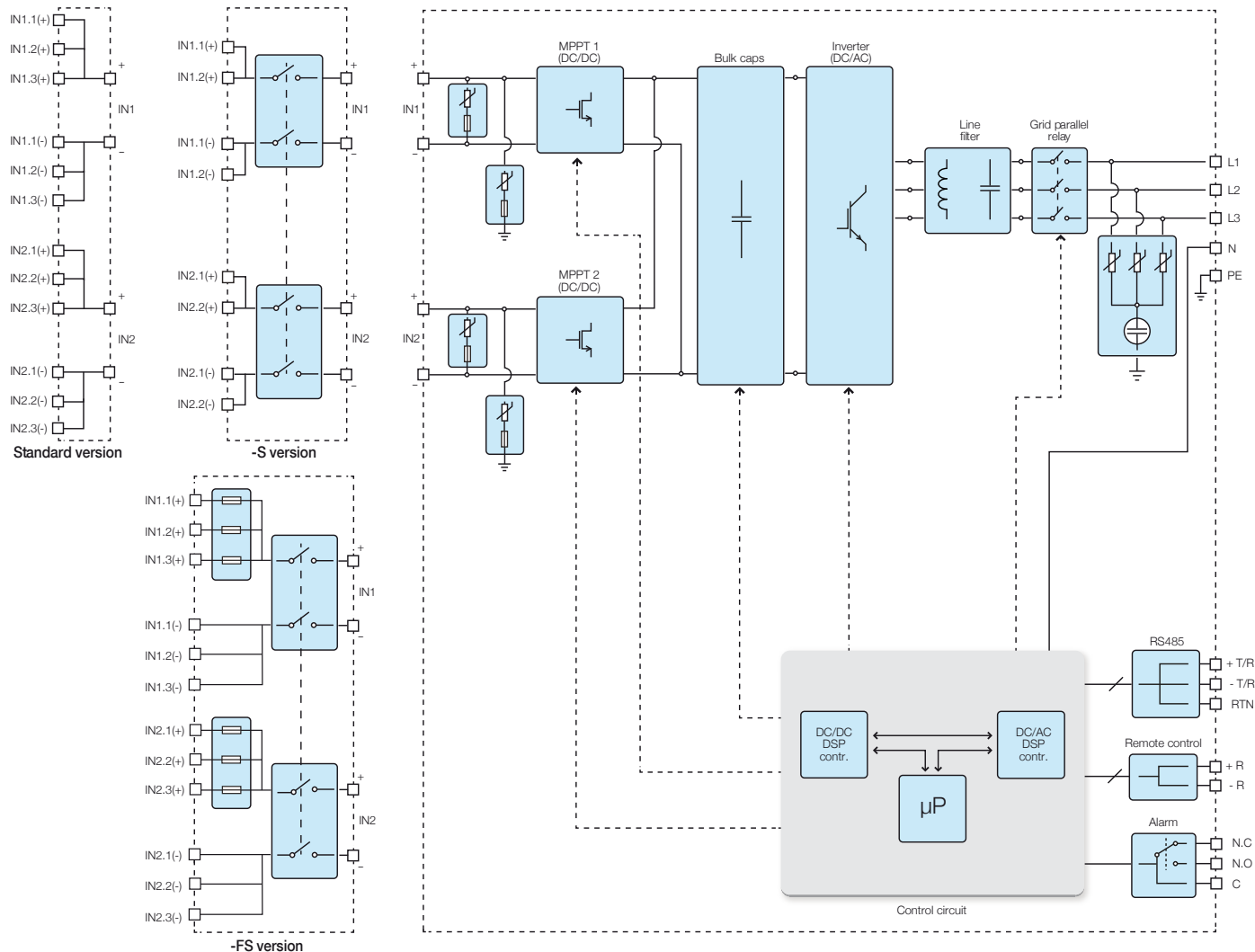
- Wechselrichter ohne Elektrolytkondensatoren für lange Lebensdauer und hohe Zuverlässigkeit
- Integrierter DC-Trennschalter gemäß internationalen Standards (-S und -FS Version)
- Konvektionskühlung für maximale Zuverlässigkeit
- Uneingeschränkte Nutzung bei allen Witterungsbedingungen durch Gehäuse für Außenanwendungen
- RS-485 Kommunikationschnittstelle (für die Verbindung mit Laptop oder Datenlogger)



Technische Daten und Typen

Typenschlüssel	PVI-10.0-TL-OUTD	PVI-12.5-TL-OUTD
Eingang		
Absolute maximale DC-Eingangsspannung ($V_{max,abs}$)	900 V	
DC-Aufstartspannung Eingang (V_{start})	360 V (einstellbar von 250...500 V)	
DC-Betriebseingangsspannungsbereich ($V_{demin}...V_{dcmx}$)	$0.7 \times V_{start}...850 V$	
DC-Nenneingangsspannung (V_{dcn})	580 V	
DC-Nenn-Eingangsleistung (P_{dcn})	10300 W	12800 W
Anzahl von unabhängigen MPPT	2	
Maximale DC-Eingangsleistung für jeden MPPT ($P_{MPPTmax}$)	6500 W	8000 W
DC-Eingangsspannungsbereich bei paralleler Konfiguration der MPPT bei P_{dcn}	300...750 V	360...750 V
DC-Leistungsgrenze bei paralleler Konfiguration der MPPT	Lineare Leistungsminde rung von MAX auf Null [750V ≤ V_{MPPT} ≤ 850V]	
DC-Leistungsgrenze für jeden MPPT bei unabhängiger Konfiguration der MPPT bei P_{dcn} , max Ungleichheit Beispiel	6500 W [380V ≤ V_{MPPT} ≤ 750V] der andere Kanal: P_{dcn} - 6500W [225V ≤ V_{MPPT} ≤ 750V]	8000 W [445V ≤ V_{MPPT} ≤ 750V] der andere Kanal: P_{dcn} - 8000W [270V ≤ V_{MPPT} ≤ 750V]
Maximaler DC-Eingangsstrom (I_{dcmx}) / für jeden MPPT ($I_{MPPTmax}$)	34.0 A / 17.0 A	36.0 A / 18.0 A
Maximaler Eingangskurzschlussstrom für jeden MPPT	22.0 A	
Anzahl von DC-Eingangspaaren für jeden MPPT	2 (-S Version) 3 (Standard oder -FS Version)	
DC-Anschlussart	Werkzeuglose Photovoltaik-Verbindung WM / MC4	
Eingangsschutz		
Verpolungsschutz	Nur Wechselrichterschutz von begrenzter Stromquelle für die Standard- und S-Version. Für -FS Version wenn max. 2 Strings angeschlossen	
Eingangsüberspannungsschutz für jeden MPPT - Varistor	2	
Photovoltaik-Array Isolationsüberwachung	Gemäß dem lokalen Standard	
DC-Schaltleistung für jeden MPPT (Version mit DC-Schalter)	25 A / 1000 V	
Sicherungswert (Version mit Sicherung)	12 A / 1000 V	
Ausgang		
AC-Netzanschluss	Drei Phasen, 3W oder 4W +PE	
AC-Nennleistung (P_{acr} @ $\cos\phi=1$)	10000 W	12500 W
Maximale AC-Ausgangsleistung (P_{acmax} @ $\cos\phi=1$)	11000 W ⁽³⁾	13800 W ⁽⁴⁾
Maximale Scheinleistung (S_{max})	11500 VA	13800 VA
AC-Nenn-Netzspannung ($V_{ac,n}$)	400 V	
AC-Spannungsbereich	320...480 V ⁽¹⁾	
AC-Maximaler-Ausgangsstrom ($I_{ac,max}$)	16.6 A	20.0 A
Kurzschlussstrombeitrag	19.0 A	22.0 A
Nenn-Ausgangsfrequenz (f_n)	50 Hz / 60 Hz	
Frequenzbereich Ausgang ($f_{min}...f_{max}$)	47...53 Hz / 57...63 Hz ⁽²⁾	
Nominaler Leistungsfaktor und Einstellbereich	> 0.995, einstellbar ± 0.9 bei $P_{acr}=10.0$ kW, ± 0.8 mit max 11.5 kVA	> 0.995, einstellbar ± 0.9 mit $P_{acr}=12.5$ kW, ± 0.8 mit max 11.5 kVA
Gesamte harmonische Verzerrung	< 2%	
AC-Anschlussart	Schraubklemmen	
Ausgangsschutz		
Anti-Islanding-Schutz	Gemäß dem lokalen Standard	
Maximaler AC-Überstromschutz	19.0 A	22.0 A
Ausgangsüberspannungsschutz - Varistor	3 plus Gasableiter	
Betriebsverhalten		
Maximaler Wirkungsgrad (η_{max})	97.8%	
Gewichteter Wirkungsgrad (EURO/CEC)	97.1% / -	97.2% / -
Schwellenwert Einspeiseleistung	30.0 W	
Eigenverbrauch im Stand-by-Betrieb	< 10.0 W	

Blockdiagramm von PVI-10.0/12.5-TL-OUTD



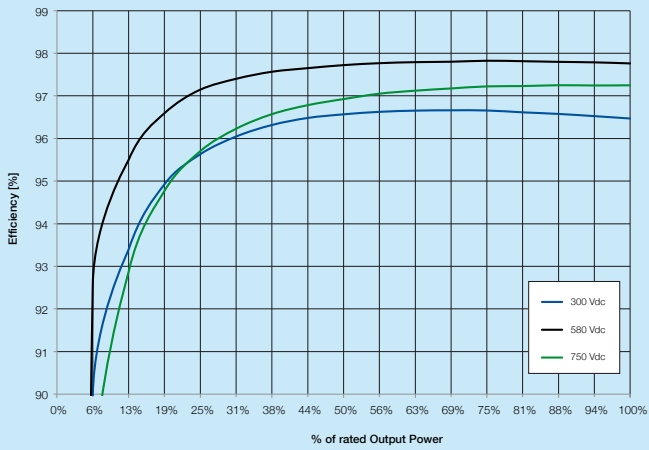
Technische Daten und Typen

Typenschlüssel	PVI-10.0-TL-OUTD	PVI-12.5-TL-OUTD
Kommunikation		
Kabelgebundene lokale Überwachung	PVI-USB-RS232_485 (opt.)	
Fernüberwachung	VSN300 Wifi Logger Card ⁽⁶⁾ (opt.), PVI-AEC-EVO (opt.), VSN700 Data Logger (opt.)	
Kabellose lokale Überwachung	VSN300 Wifi Logger Card ⁽⁶⁾ (opt.)	
Display	LCD-Display 16 Zeichen x 2 Zeilen	
Umgebungsparameter		
Umgebungstemperatur	-25...+60°C (-13...+140°F) (mit Leistungsminderung ab 55°C (131°F))	-25...+60°C (-13...140°F) (mit Leistungsminderung ab 50°C(122°F))
Relative Luftfeuchtigkeit	0...100% kondensierend	
Geräuschpegel	< 50 dB(A) @ 1 m	
Maximale Betriebshöhe ohne Leistungsminderung	2000 m / 6560 ft	
Physikalische Eigenschaften		
Schutzgrad	IP 65	
Kühlung	Natürlich	
Abmessungen (H x B x T)	716mm x 645mm x 224mm / 28.2" x 25.4" x 8.8"	
Gewicht	< 41.0 kg / 90.4 lb	
Montagesystem	Wandhalterung	
Sicherheit		
Isolierungsgrad	trafolos	
Zertifizierung	CE (nur 50 Hz)	
Sicherheits- und EMC-Standard	EN62109-1, EN62109-2, AS/NZS3100, AS/NZS 60950, EN61000-6-2, EN61000-6-3, EN61000-3-11, EN61000-3-12	
Netzstandard (Sprechen Sie Ihren Vertriebskontakt bezügl. der Verfügbarkeit an)	CEI 0-21, CEI 0-16, VDE 0126-1-1, VDE-AR-N 4105, G59/3, C10/11, EN 50438 (nicht für alle nationalen Anhänge), RD1699, RD 1565, AS 4777, BDEW, ABNT NBR 16149, CLC/FprTS 50549, PEA, MEA	CEI 0-21, CEI 0-16, VDE 0126-1-1, VDE-AR-N 4105, G59/3, C10/11, EN 50438 (nicht für alle nationalen Anhänge), RD1699, RD 1565, AS 4777, BDEW, ABNT NBR 16149, CLC/FprTS 50549
Erhältliche Produktvarianten		
Standard	PVI-10.0-TL-OUTD	PVI-12.5-TL-OUTD
Mit DC-Schalter	PVI-10.0-TL-OUTD-S	PVI-12.5-TL-OUTD-S
Mit DC-Schalter und Sicherung	PVI-10.0-TL-OUTD-FS	PVI-12.5-TL-OUTD-FS

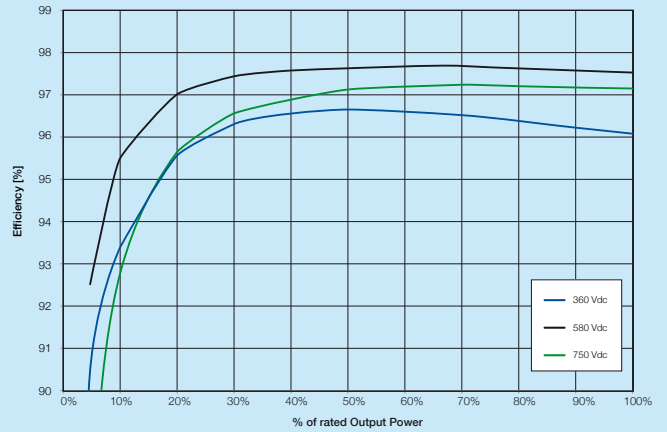
- Der AC-Spannungsbereich kann gemäß dem länderspezifischen Netzstandard variieren
- Der Frequenzbereich kann gemäß dem länderspezifischen Netzstandard variieren
- Begrenzt auf 10000W für Belgien und Deutschland
- Begrenzt auf 12500 W für Deutschland
- Bitte überprüfen Sie vor der Bestellung die Verfügbarkeit

Eigenschaften welche nicht in diesem Datenblatt aufgeführt sind, sind nicht im Produkt enthalten

Wirkungsgrad von PVI-10.0-TL-OUTD



Wirkungsgrad von PVI-12.5-TL-OUTD



Support and Service

In mehr als 60 Ländern erhalten Kunden Unterstützung durch das Servicenetzwerk von ABB, darüber hinaus bietet ABB auch einen Komplettservice über die gesamte Nutzungsdauer an, der Installation und Inbetriebnahme, vorbeugende Wartung, Ersatzteile, Reparaturen und Recycling umfasst.

Weitere Informationen erhalten Sie bei Ihrer lokalen ABB Vertretung oder unter:

www.abb.de/solarinverters

www.abb.de

© Copyright 2014 ABB. Alle Rechte vorbehalten. Änderungen vorbehalten.

